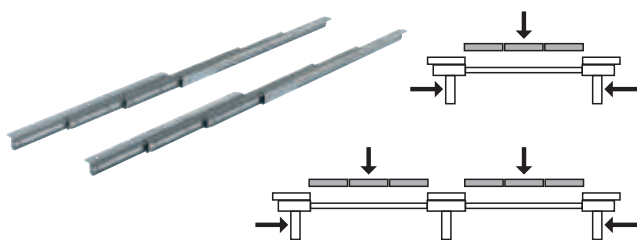


→ Pro 3 vkládací desky

Asynchronní

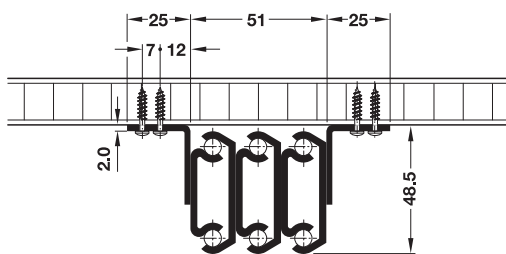


Pro umístění dalších 2–6 osob ke stolu



- > Materiál: Ocel
- > Povrchová úprava: Pozink
- > Montáž: K přišroubování pod stolovou deskou

Montáž



Technické údaje

Nosnost	kg	90
Otvor pro vkládací desky	mm	1620
Šířka vkládacích desek	mm	1–3 x 500
Celková výsuvná délka	mm	2360
Délka montážní konzole	mm	605
Doporučená délka stolu	mm	790–1100

Upozornění k výběru kování pro výsuvné stoly

Montážní délka kování pro výsuvné stoly = přibližná délka rámu/podnoží nebo přibližně 2/3 průměru či délky stolu bez vkládacích desek

Montážní délka mm	Obj. č.
740	642.69.307

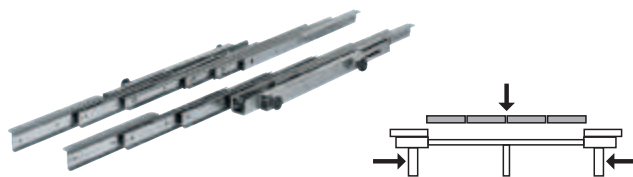
Balení: 1 sada

Upozornění při objednání

Sada neobsahuje 16 spojovacích kování pro stolové desky a 8 petlic nebo 8 otočných pojistek nebo 8 upínacích háček. Objednejte je samostatně.

→ Pro 4 vkládací desky

Asynchronní, se zavěšenou teleskopickou opěrnou nohou

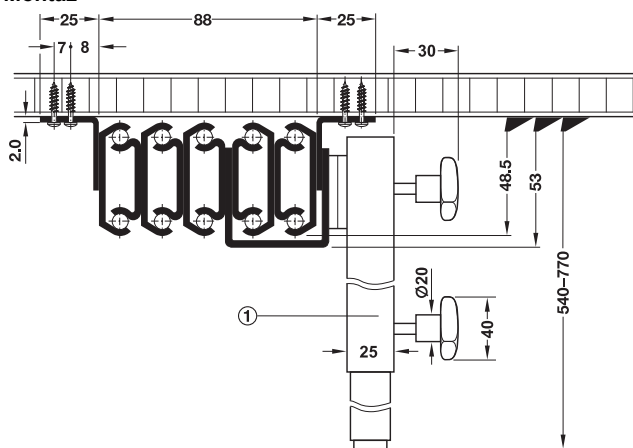


Pro umístění dalších 2–8 osob ke stolu



- > Materiál: Výsuvy a podpěrná noha: ocel
- > Povrchová úprava/barva: Výsuv: Pozink, opěrná noha: Prášková barva, RAL 9006
- > Montáž: K přišroubování pod stolovou deskou

Montáž



① Podpěrná noha

Technické údaje

Montážní délka	mm	620	1200
Nosnost	kg	90	90
Otvor pro vkládací desky	mm	2100	2560
Šířka vkládacích desek	mm	1–4 x 500	1–5 x 500
Celková výsuvná délka	mm	2720	3760
Délka montážní konzole	mm	340	725
Doporučená délka stolu	mm	670–1000	1250–1800

Upozornění k výběru kování pro výsuvné stoly

Montážní délka kování pro výsuvné stoly = přibližná délka rámu/podnoží nebo přibližně 2/3 průměru či délky stolu bez vkládacích desek

Montážní délka mm	Obj. č.
620	642.69.506
1200	642.56.508

Balení: 1 sada

Upozornění při objednání

Sada neobsahuje 20 spojovacích kování pro stolové desky a 10 petlic nebo 10 otočných pojistek nebo 10 upínacích háček. Objednejte je samostatně.

Spojovací kování pro stolové desky	► FF 11.15
Upínací háček	► FF 11.15
Otočná pojistka	► FF 11.15
Petlice	► FF 11.16